

# 流延薄膜 生产线

**SML**  
EXTRUSION LINES – ENGINEERED TO PERFORM ▶

▶ 拉伸缠绕膜

**MiniCast®**



**Extrusion lines –  
engineered to perform**

## 占用空间小，性能卓越

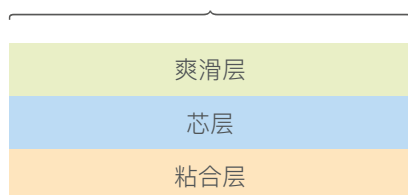
MiniCast®生产线是在最小空间内也能实现拉伸缠绕膜高产能生产的理想解决方案。

最小占地面积小于100平米情况下，MiniCast®生产线可配置多达四台挤出机，由此获得1,200 kg/h到1,400 kg/h的总挤出量。

### 主要特点

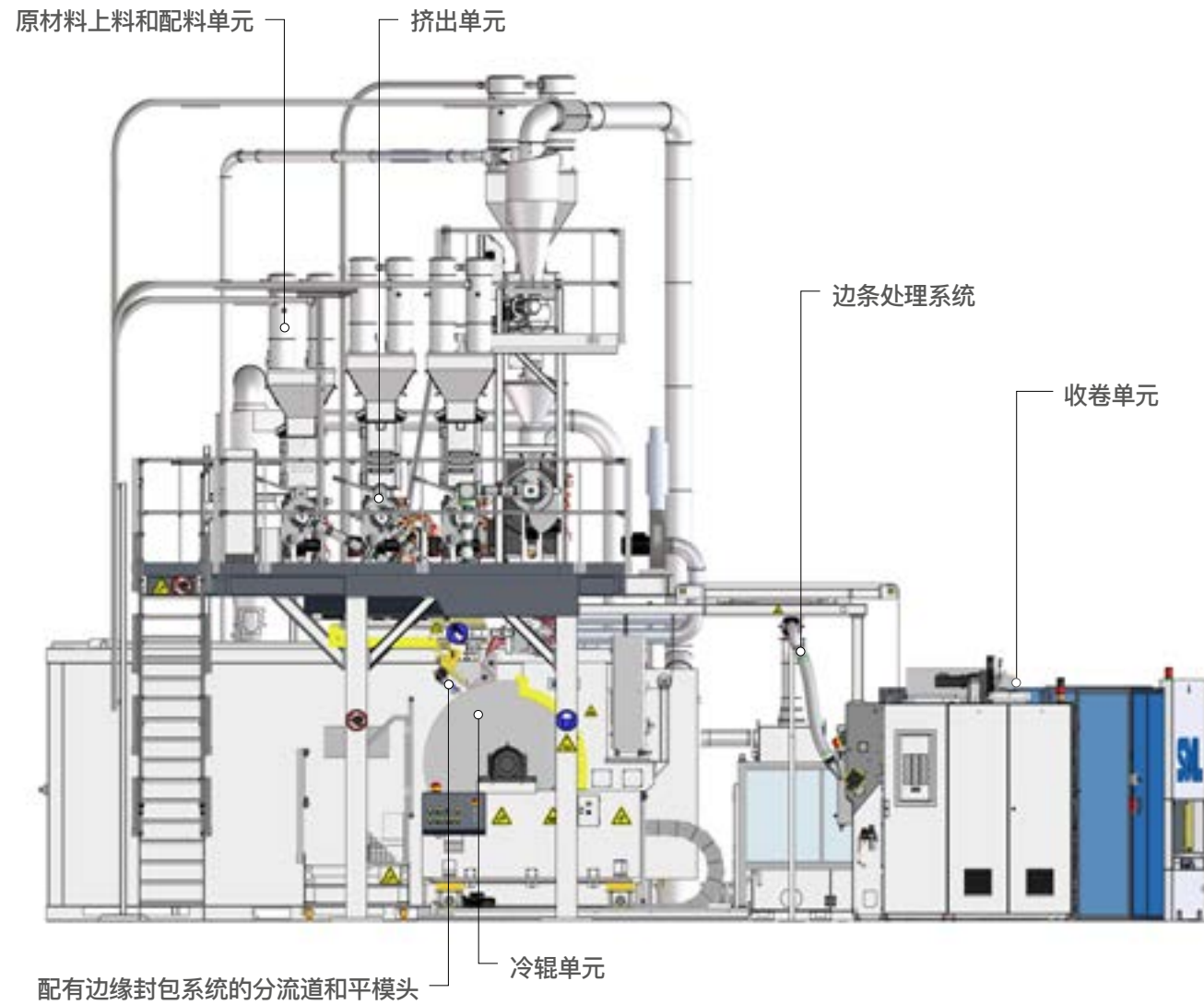
- 紧凑型设计，占用空间小
- 采用节能型挤出技术，能耗低
- 产品转换时间短，生产灵活性高
- 小批次产品的生产效率高
- 易于操作

MiniCast® 3L



MiniCast® 5L





### 产品规格

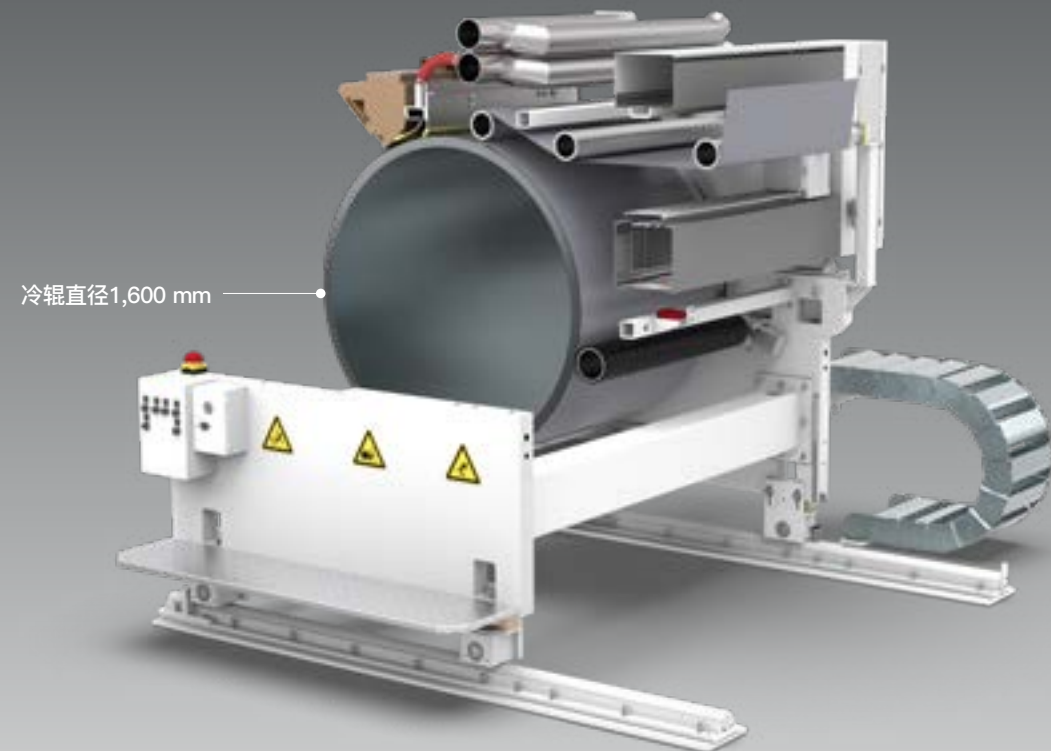
产品	超强拉伸膜, 机用拉伸膜, 手工拉伸膜, 保鲜膜, 农用膜	
薄膜厚度范围	8 – 50 μm	
薄膜最终宽度	3 x 500 mm	
薄膜结构	3层或5层	
生产速度	可达650 m/min	
净产量 <b>MiniCast®</b>	12 μm	600 kg/h
	17 μm	845 kg/h
	23 μm / <b>MiniCast® 3L</b>	900 kg/h
	23 μm / <b>MiniCast® 5L</b>	1,050 kg/h

空间需求  
H 8 m  
L 8.2 m  
W 12 m

### 挤出机配置

<b>MiniCast® 3L</b>		<b>MiniCast® 5L</b>	
2组份分批称重式配料系统。选配：3或4组份			
3台挤出机		4台挤出机	
1 x 90/33	800 kg/h	1 x 90/33	800 / 900 kg/h
2 x 60/28	2 x 200 kg/h	3 x 60/28	3 x 200 kg/h
挤出机机筒配置SML先进的加热器			
3层分流道		5层分流道	
自动平模头：2,050 mm			

### 冷辊单元



### 冷辊单元

- ▶ 冷辊直径 1,200 mm或1,600 mm, 宽度2,100 mm
- ▶ 可替换: X射线或Beta传感器
- ▶ 红外测厚装置
- ▶ 摆幅框架

### W4000-4S型收卷机

- ▶ 3英寸机用膜卷和大膜卷 (可重达60 KG)
- ▶ 2英寸手工膜卷
- ▶ 薄壁卷芯技术
- ▶ 换卷循环时间短
- ▶ 换卷时尾膜极短
- ▶ 可选装: 无芯收卷

### 边条回收再喂入系统

- ▶ 立式边条挤出机 (绒毛料再喂入系统), 或选择配有废膜卷再喂入装置的回收单元, 用于边条和开机废膜卷的回收再造粒。

替代机型: W4000-2S型收卷机

优异的薄膜性能:

- 极限拉伸强度
- 抗撕裂性能
- 抗穿刺性能

换卷时尾膜极短

**产品：**

超强拉伸膜  
机用拉伸膜  
手工拉伸膜  
保鲜膜  
农用膜



充分利用我们全球领先的挤出技术。

分析  
开发  
预测试性能  
按时交付  
服务支持  
客户满意

**SML**  
EXTRUSION LINES – ENGINEERED TO PERFORM ▶

**SML - Head Office**

Gewerbepark Ost 32  
4846 Redlham  
Austria  
Phone: +43 7673 90999  
E-mail: [sml@sml.at](mailto:sml@sml.at)  
[www.sml.at](http://www.sml.at)

**SML - Machinery Far East Sdn Bhd**

(1029958-P)  
1201 Block B, Menara Amcorp  
No.18 Jalan Persiaran Barat  
46050 Petaling Jaya  
Selangor Darul Ehsan,  
Selangor, Malaysia  
Phone: +60 3 7955 9098  
E-mail: [yen@sml.at](mailto:yen@sml.at)

**SML – 北京代表处**

北京市朝阳区东三环北路8号  
亮马河大厦1410室  
邮编：100004  
电话：+86 10 6590 0946  
邮箱：[sml@sml.bj.cn](mailto:sml@sml.bj.cn)

**SML - North America  
Service, Inc.**

Suite 204  
85 Eastern Avenue  
Gloucester MA 01930  
USA  
Phone: +1 978 281 0560  
Mobile: +1 978 394 1553  
E-mail: [jom@sml.at](mailto:jom@sml.at)



[www.sml.at](http://www.sml.at)