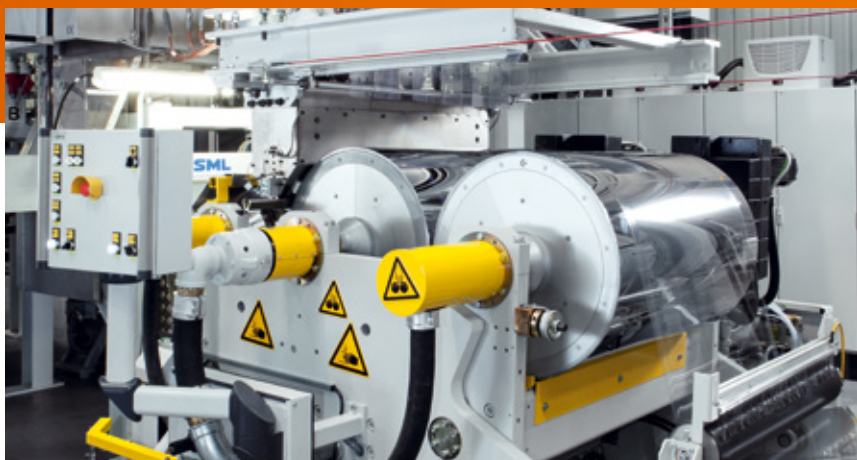




100%
eXtrusion
SHEET LINES

PET / R-PET ЛЕНТА

ЛИНИИ ДЛЯ ЭКСТРУЗИИ РЕТ ЛЕНТЫ





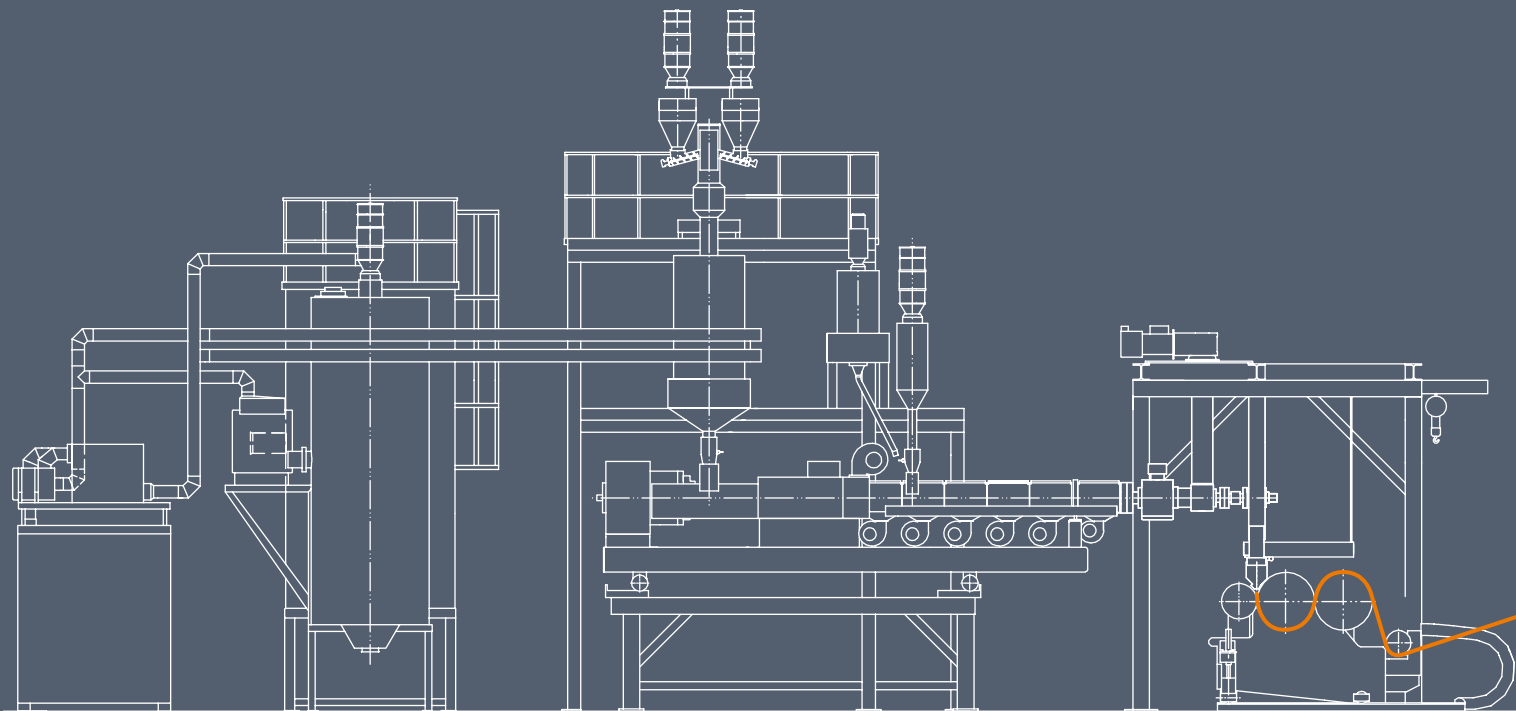
ВВЕДЕНИЕ

В течение последних двух десятилетий потребление PET в мире значительно увеличилось. Бутылки и текстиль остаются основными продуктами переработки PET, но жесткая упаковка для пищевых продуктов и других технических и потребительских товаров также занимает значительный объем рынка. Развитие рынка PET приводит к вопросам о том, почему этот материал стал так привлекателен по сравнению с другими материалами и продолжится ли рост потребления PET в будущем?

Великолепные свойства, такие как высокая прозрачность и прочность, так же как отличная термоформуемость, убеждают все большее число переработчиков перейти на производство PET ленты. Кроме того, одновременно с расширением потребления первичного PET, развивается мощный вторичный рынок переработки PET бутылочных хлопьев и регранулированного материала. С продолжающимся развитием законодательных актов, которые касаются сбора и хранения вторичного материала, открывается множество новых возможностей к росту объемов этого рынка во многих странах.

ВЫБОР ИЗ ТРЕХ КОНЦЕПЦИЙ ЭКСТРУЗИИ

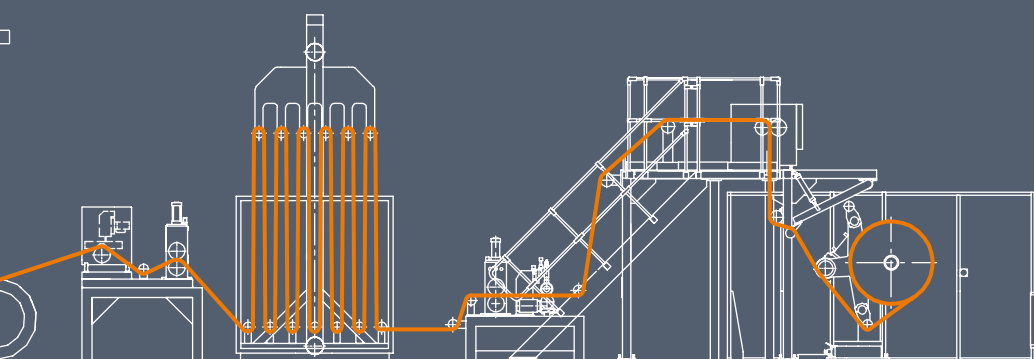
Благодаря своему огромному опыту в экструзии PET, SML может помочь своим Заказчикам в вопросе выбора лучшей экструзионной концепции, исходя из их сырьевых возможностей и задач производства.

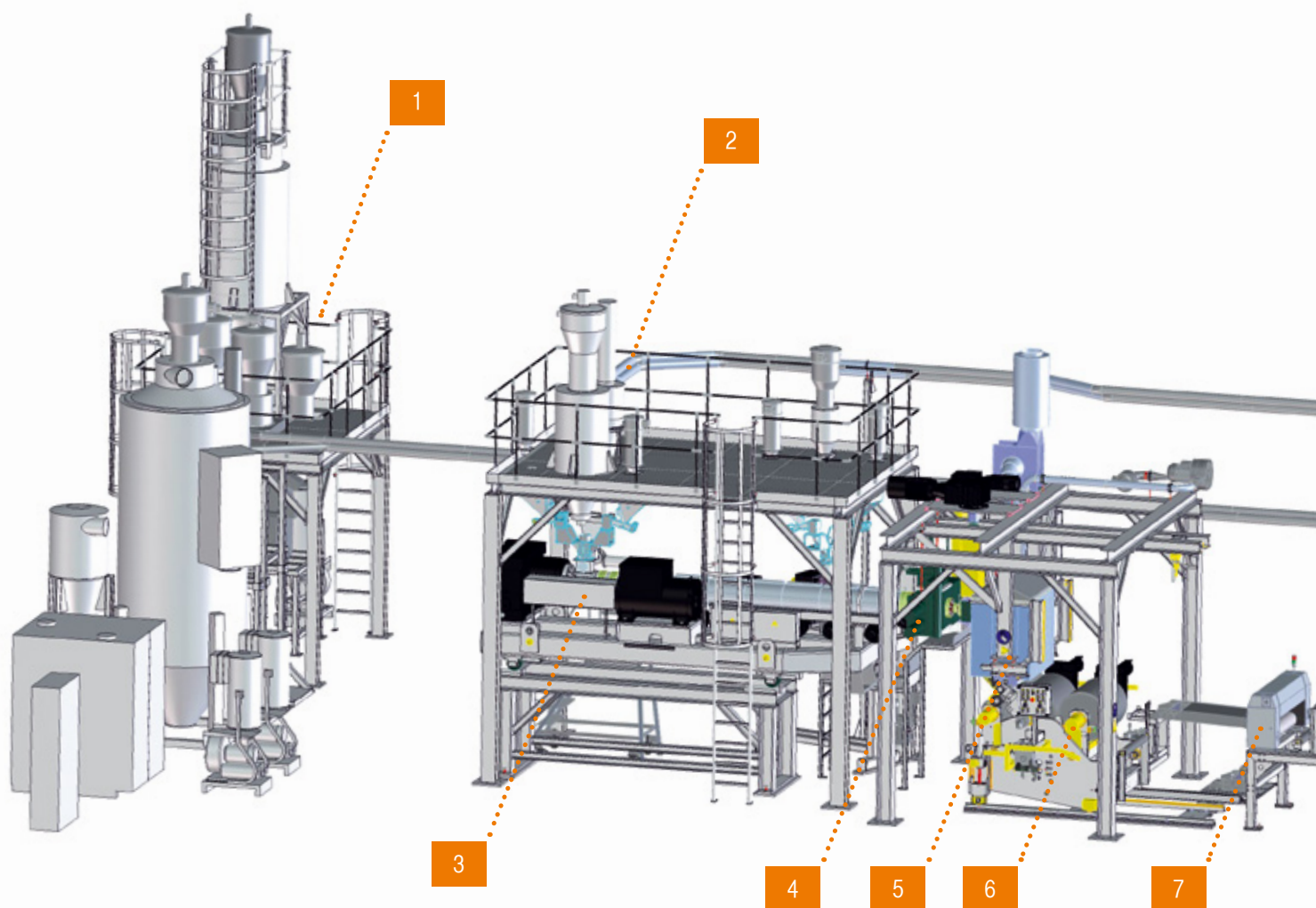


СОДЕРЖАНИЕ

Описание линии	6
Экструзионный узел	8
Последующее оборудование	13
Системы намотки	16

ЛИНИИ ДЛЯ ЭКСТРУЗИИ РЕТ ЛЕНТЫ





1

СУШКА МАТЕРИАЛА

2

ДОЗИРОВАНИЕ МАТЕРИАЛА

3

ЭКСТРУДЕР

4

СИСТЕМЫ ФИЛЬТРАЦИИ

5

БЛОК ФОРМОВКИ И ПЛОСКОЩЕЛЕВАЯ ГОЛОВА

6

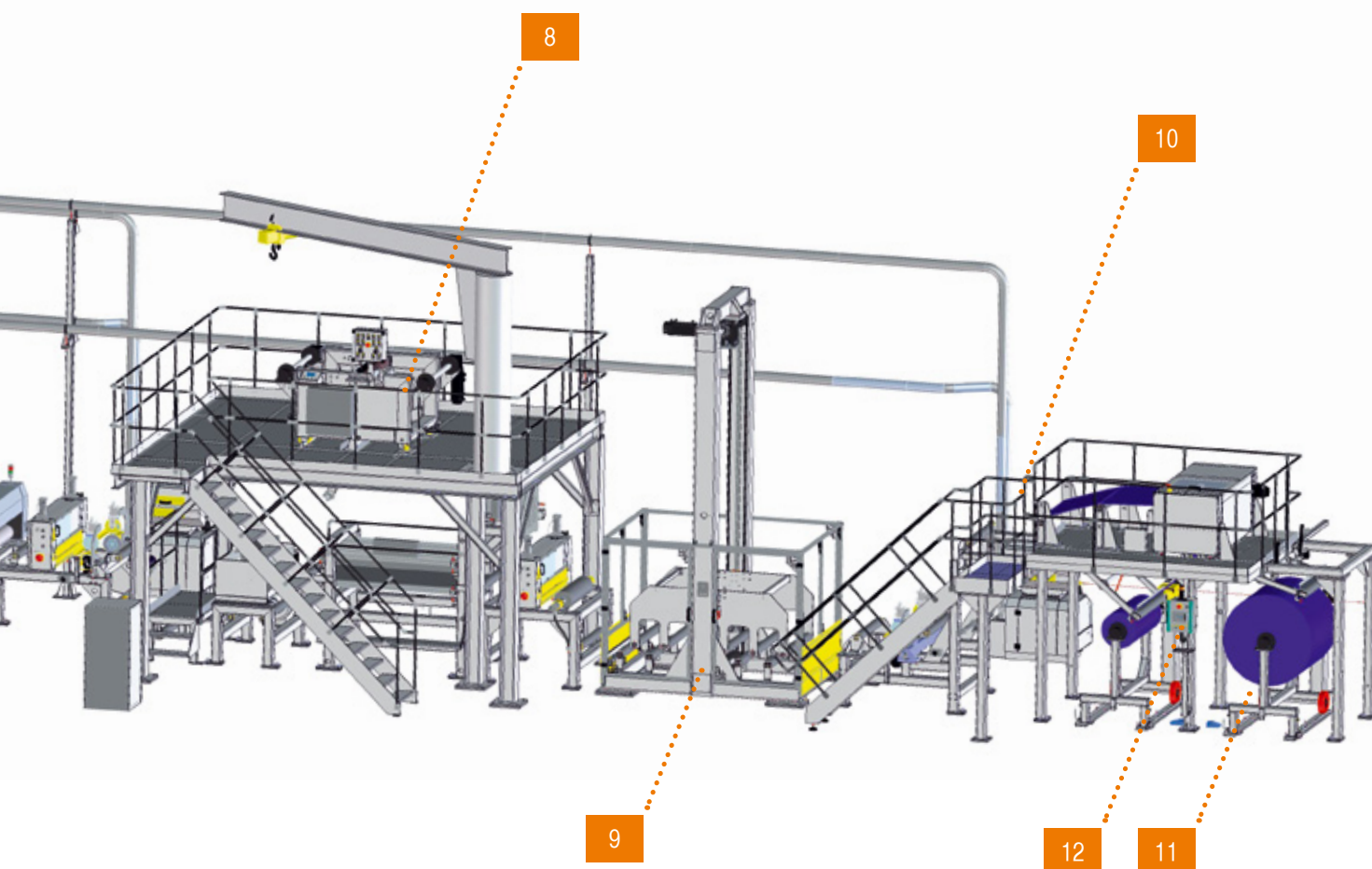
КАЛАНДРОВЫЙ УЗЕЛ

7

ТОЛЩИНОМЕР

8

РАЗМОТЧИК ДЛЯ ТЕРМОЛАМИНАЦИИ



- 9 АККУМУЛЯТОР
- 10 ОБРЕЗКА И УДАЛЕНИЕ КРОМОК
- 11 НАМОТОЧНЫЙ УЗЕЛ
- 12 СИСТЕМА УПРАВЛЕНИЯ SMILE



стандартный
экструдер

ОДНОШНЕКОВАЯ ЭКСТРУЗИЯ С ПРЕДВАРИТЕЛЬНОЙ СУШКОЙ

С этой системой, при которой падение IV (intrinsic viscosity – внутренняя вязкость) является минимальным, можно производить ленту высочайшего качества. По сравнению с другим оборудованием, одношнековые экструдеры являются надежными и простыми в эксплуатации. Два отдельных одношнековых экструдера с узлами сушки представляют собой типовую соэкструзионную систему для производства стандартных 3-х слойных структур (A/B/A).

Сырье предварительно обезвоживается с помощью обычной системы сушки воздухом или с помощью комбинации этой системы с узлом инфракрасной (ИК) сушки.

Во время процесса сушки воздухом компоненты сырья сушатся отдельно, что обеспечивает максимальную гибкость производства при необходимости изменения состава смеси. В том случае, когда необходимо осушить измельченный А-РЕТ материал, аморфные хлопья должны быть предварительно кристаллизованы либо агломерированы в отдельном узле. Стандартные системы сушки также подходят для обработки материала РЕТ-С, который сушится при меньших температурах.

В комбинации с узлом ИК сушки, при которой время обработки сырья уменьшается более чем в два раза, основные компоненты, такие как первичное сырье, хлопья и измельченный материал сначала предварительно перемешиваются, затем сушатся в ИК узле, а затем окончательно обезвоживаются при помощи стандартной системы сушки. Еще одно преимущество такой системы заключается в способности узла ИК сушки кристаллизовать измельченный материал во время процесса сушки. Небольшие смесители устанавливаются над входом в экструдер для того, чтобы подавать добавки в основной материал.

При переработке большого количества первичного и регранулированного материала, одношнековая экструзия с системой предварительной сушки является наиболее подходящей.

ПРОИЗВОДИТЕЛЬНОСТЬ ОДНОШНЕКОВЫХ ЭКСТРУДЕРОВ SML

∅ L/D	45/28	60/28	75/33	90/33	105/33	120/33	135/33	150/33	180/33
A-РЕТ (кг/час)	100	200	350	450	600	800	1000	1350	1750



экструдер
Vasurema

РЕЦИКЛИНГ ЭКСТРУДЕР (СИСТЕМА VASUREMA)

Эта одношнековая экструзионная система идеально подходит для переработки хлопьев и измельченного материала. Данный процесс переработки соответствует европейскому и американскому стандарту (EFSA / FDA), как подходящий по степени очистки бутылочных хлопьев для дальнейшего их использования в упаковке, контактирующей с пищевыми продуктами.

Основным компонентом системы является вакуумный реактор, который напрямую соединен с одношнековым экструдером. Запатентованная технология предварительной обработки при высокой температуре в вакууме перед экструзией эффективно удаляет влагу и другие летучие материалы из сырья. После реактора материал под большим вакуумом подается в зону загрузки экструдера.

При переработке смеси, которая состоит из разных видов материала, например бутылочных хлопьев, измельченного материала, первичного гранулята, компоненты сначала предварительно смешиваются в отдельном дозирующем узле и затем подаются в реактор. Добавки вводятся непосредственно в экструдер дополнительным загрузочным устройством, установленным после загрузочной зоны экструдера.



Конический
двушнековый
экструдер

КОНИЧЕСКИЙ ДВУШНЕКОВЫЙ ЭКСТРУДЕР

Конический двушнековый экструдер предлагает большую гибкость в части переработки хлопьев, измельченного материала и первичного гранулята. Более того, этот экструдер может также работать и с другими полимерами, такими как PP и PS.

В зависимости от степени влажности сырья и требуемого качества листа, сырье PET может перерабатываться в двушнековом экструдере без использования предварительной сушки, что позитивно влияет на общее потребление электроэнергии.

ПРОИЗВОДИТЕЛЬНОСТЬ КОНИЧЕСКОГО ДВУШНЕКОВОГО ЭКСТРУДЕРА:

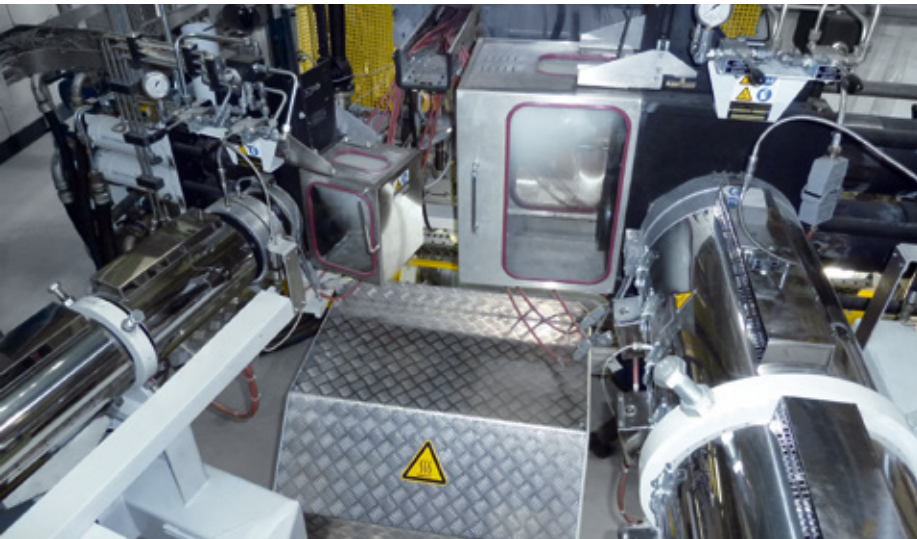
Выход PET макс., кг/час	Без сушки (*), кг/час	С сушкой, теплый (**) кг/час
MAS 24	20 - 30	20 - 30
MAS 45	150 - 250	250 - 350
MAS 55-L	350 - 450	450 - 550
MAS 75	600 - 800	800 - 1000
MAS 90	900 - 1200	1200 - 1500
MAS 93	1300 - 1500	1500 - 2000

(*) макс. ~8000 ппм (**) >140°C, макс. 50 ппм

Предварительная сушка материала перед переработкой снижает падение показателя IV, положительно влияет на величину пожелтения и содержания ацетальдегида, что, по сравнению с процессом без предварительной сушки, позволяет получать превосходное качество листа из того же самого материала.

Благодаря своей способности точно контролировать скорость загрузки материала в экструдер, с двушнековым коническим экструдером, как правило, используются гравиметрические системы непрерывного действия (работающие по принципу убыли массы).

Рассматриваемый двушнековой экструдер, благодаря своей конической форме, обеспечивает некоторые преимущества, связанные с тем, что секция загрузки у него больше, чем диаметр шнека в конце. Таким образом, он может создавать гораздо большее давление расплава, чем параллельный двушнековой экструдер. Этот эффект дает возможность использовать фильтрующую систему с обратной промывкой без дополнительного насоса расплава перед ней.



двухпistonная
фильтрующая
система
непрерывного
действия

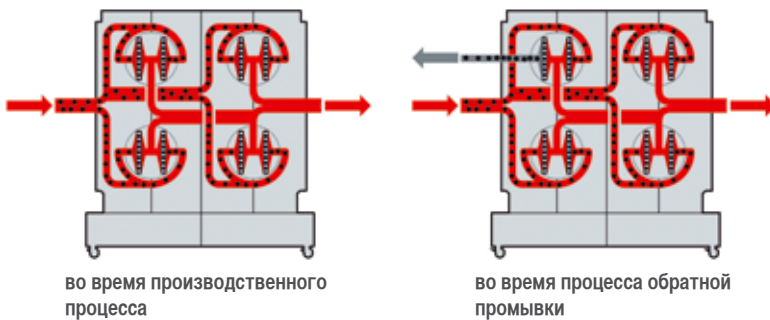
СИСТЕМЫ ФИЛЬТРАЦИИ

В линию могут быть установлены различные системы фильтрации в зависимости от ожидаемой степени загрязнения сырья:

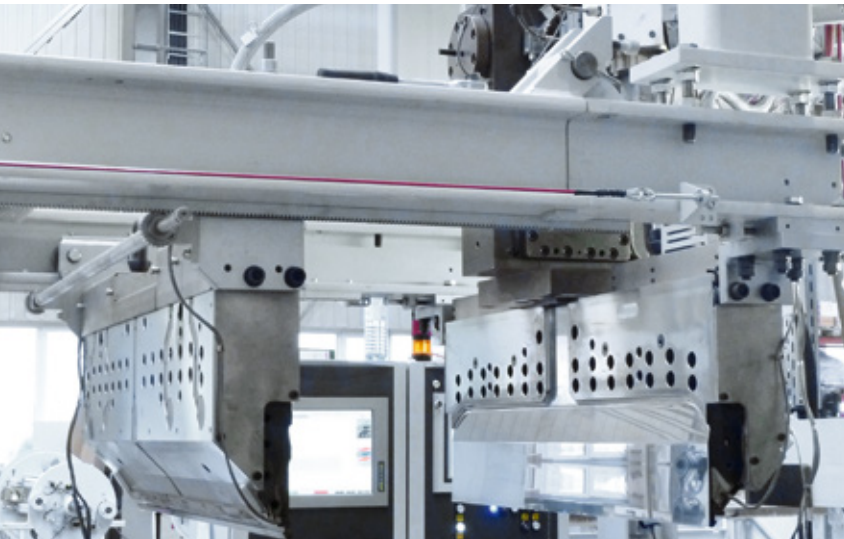
- Однопistonный гидравлический фильтр с прерывистым режимом работы
- Двухпistonный гидравлический фильтр непрерывного действия
- Фильтр с обратной промывкой, до 12 фильтрующих секций

Для того, чтобы обеспечить стабильность давления и хорошую гомогенизацию расплава перед экструзионной головой, линии SML для производства PET листа оборудуются насосами расплава и статическими смесителями.

СХЕМА РАБОТЫ 8-МИ СЕКЦИОННОГО ФИЛЬТРА С ОБРАТНОЙ ПРОМЫВКОЙ



инструментальный блок



система
разделения головы

БЛОК ФОРМОВКИ И ПЛОСКОЩЕЛЕВАЯ ГОЛОВА

Являясь ведущим поставщиком линий для производства PET ленты, SML выбирает исключительно надежных и уважаемых поставщиков соэкструзионных блоков формовки и плоскощелевых голов.

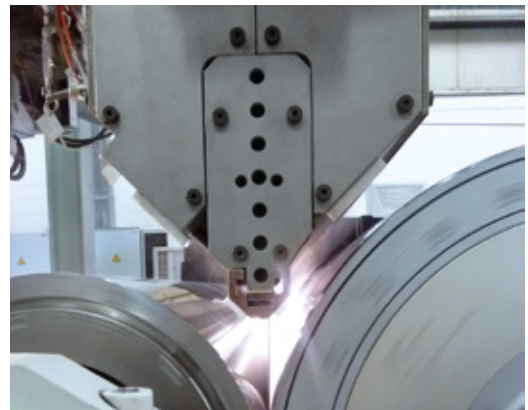
3-х слойная (A/B/A) структура ленты с тонкими внешними слоями является стандартной по следующим основным причинам:

- Возможность работы с первичным материалом только в двух внешних слоях, тогда как вторичный материал используется во внутреннем слое. Это позволяет избежать контакта между упаковываемыми продуктами и вторичным материалом (ограничения, касающиеся контакта с пищевыми продуктами)
- Возможность добавлять антиблоки только в тонкие внешние слои (учет ценового фактора)
- Возможность работы с другими добавками (краситель, вспенивающий агент) только в центральном слое
- Возможность производства GAG ленты (PETG/APET/PETG)

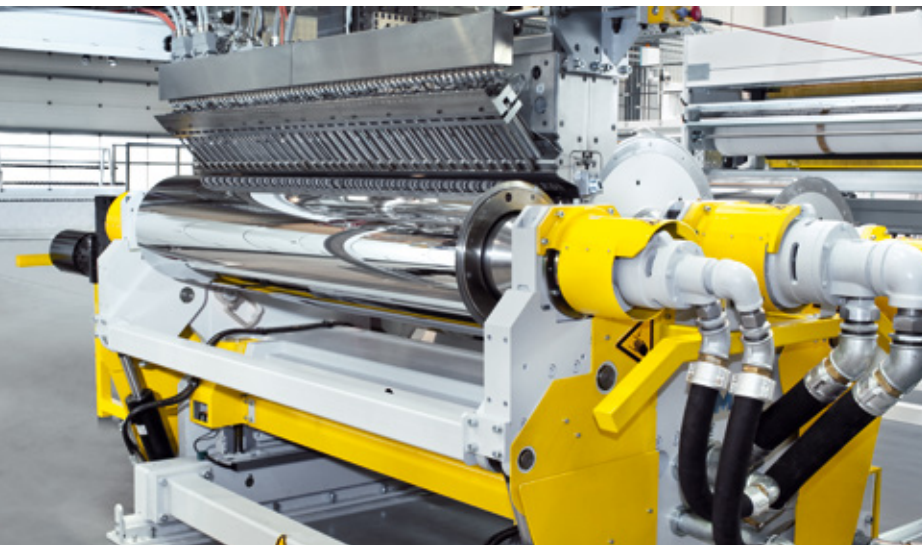
В некоторых случаях, например при производстве PET ленты с функциональными слоями, такими как барьерный слой и/или слой под запайку, используются семи- и девятислойные блоки формовки.

В линиях для производства PET ленты используются экструзионные головы либо с ручной, либо с автоматической регулировкой со специальными системами нагрева губ. Головы обычно имеют либо внешнюю, либо внутреннюю деклинг систему, либо комбинацию этих систем.

Система разделения головы, которую устанавливает SML, позволяет быстро и безопасно открыть голову для чистки. При этом голова остается в первоначальной позиции под нагревом.



плоскощелевая голова в рабочей позиции



горизонтальный
каландровый узел

КАЛАНДРОВЫЙ УЗЕЛ

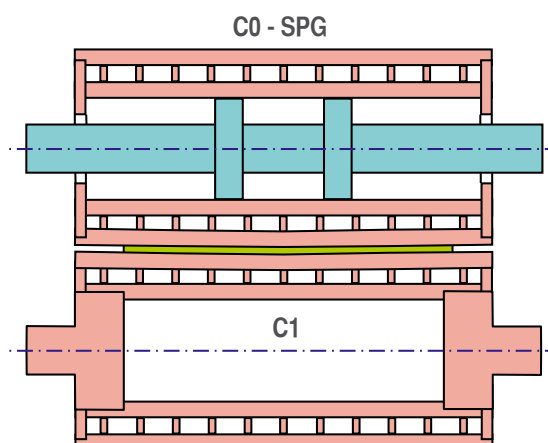
Линии SML для производства PET ленты пользуются широким спросом в частности благодаря превосходной конструкции каландрового узла, которая позволяет получать великолепные показатели по разнотолщинности. Все каландровые узлы SML для производства PET ленты оборудованы специально разработанным полирующим валом C0 с технологией SPG (smart parallel gap – высокотехнологичный параллельный зазор).

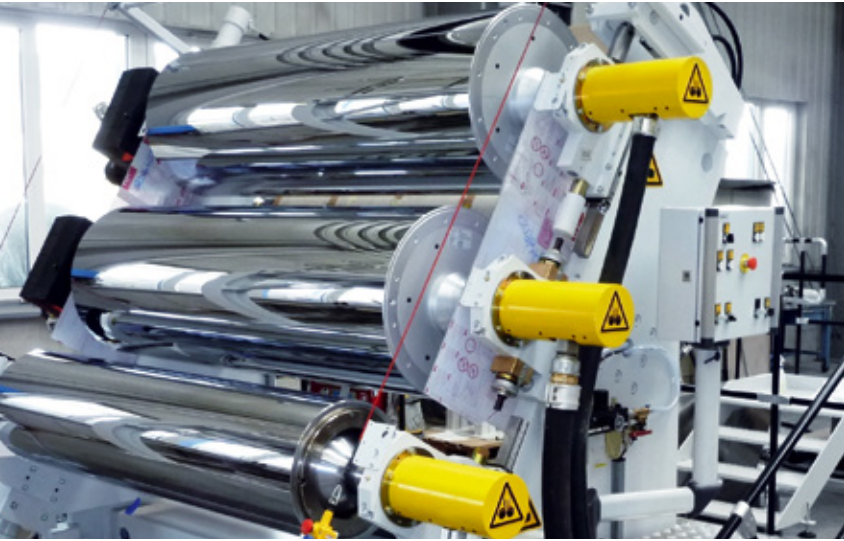
Кроме того, охлаждающие тонкостенные валы C1 (главный вал) и C2 (вспомогательный вал) дают возможность получить большую удельную производительность благодаря более высокой теплопередаче. Все три вала имеют твердость 60+/-2 HRC, хромированы и отполированы до зеркального состояния. Каждый вал имеет отдельную систему контроля температуры и отдельный высокоточный привод. Максимальная

механическая скорость зависит от конфигурации линии, производительности экструдеров, диапазона ширины и толщины ленты. Линии SML для производства PET ленты могут предлагаться с механической скоростью 50, 70 и 100 м/мин.

Для изготовления ленты с типичным для термоформовки диапазоном толщины, SML рекомендует использовать горизонтальный каландровый узел, который предлагает следующие важные преимущества:

- Возможность локализации банка расплава со стороны либо полирующего вала (C0), либо со стороны главного охлаждающего вала (C1), что позволяет оптимизировать качество поверхности ленты.
- Расплав выходит из головы вертикально под действием гравитации и не протягивается над кромками губ головы.
- Нет провиса расплава перед контактом с валами, что может наблюдаться в случае вертикального каландрового узла. Для каландрования требуется меньшее давление, так как расплав не охлаждается из-за контакта с одним из валов до тех пор, пока не попадет в зазор между валами. В результате лента будет иметь меньшее внутреннее напряжение.





наклонный
каландровый узел

Для производства очень толстых и тяжелых листов SML поставляет наклонный каландровый узел, конструкция которого оптимальна для такого рода изделий.

В стандартной комплектации SML предлагает ручную регулировку зазора между валами, используя шпиндели и шкалу с нониусом. В качестве опции, возможна моторизованная система регулировки. В этом случае сервомоторы переменного тока позиционируют валы и величины отображаются на сенсорном экране системы управления, а также запоминаются в рецептуре системы управления SMILE.

Очень полезной опцией может быть возможность измерения давления прижима, которая показывает давление (Н/см) в зазоре между каландрами в режиме онлайн.

В зависимости от толщины ленты и производительности на каландровом узле после вала C2 могут быть установлены дополнительные валы охлаждения.

СТАНДАРТНАЯ КОНФИГУРАЦИЯ КАЛАНДРОВОГО УЗЛА SML:

Диаметр в мм Комбинация валов	Ширина вала в мм							
	1050	1200	1400	1650	1800	2000	2200	2400
CO SPG / C1 / C2	300/400/400		330/400/400					
CO SPG / C1 / C2	370/490/490	370/490/490	370/490/490	370/490/490				
CO SPG / C1 / C2	370/600/600	370/600/600	370/600/600	430/600/600	430/600/600	430/600/600	490/600/600	490/600/600
CO SPG / C1 / C2	370/700/700	370/700/700	370/700/700	430/700/700	430/700/700			
CO SPG / C1 / C2					430/715/715	430/715/715	490/715/715	490/715/715



толщиномер
с индуктивно/
емкостным
сенсором

ТОЛЩИНОМЕР

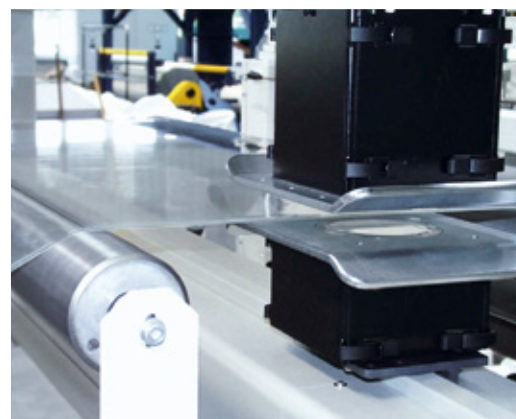
Учитывая различные законодательные правила в странах наших заказчиков и в зависимости от требований к конечному продукту, SML предоставляет различные автоматические системы измерения толщины:

- Индуктивно/емкостные сенсоры
- Воздушно каверномерные системы
- Радиоактивные сенсоры бета-лучей (Kr85 или Sr90)
- Сенсоры рентгеновского излучения
- Системы лазерной тени

Все эти системы могут поставляться для голов с ручной регулировкой или голов с автоматическим контролем профиля, они оборудованы системой контроля скорости главного охлаждающего вала С1 для поддержания средней установленной толщины.

ОБРЕЗКА/УДАЛЕНИЕ КРОМОК

Кромки обрезаются либо с помощью статических лезвий либо с помощью приводных дисковых ножей. Точная обрезка кромок необходима для получения превосходного качества намотки. Обычно кромки отводятся в измельчитель, затем измельченный материал либо засыпается в мешки для промежуточного хранения либо напрямую загружается в главный экструдер с помощью транспортировочного шнека, установленного над входом в экструдер.





СИСТЕМЫ НАМОТКИ

Заказчики SML имеют возможность выбора из большого списка полуавтоматических или полностью автоматических намотчиков для PET ленты. Полуавтоматические намотчики работают в комбинации с аккумулятором, который накапливает ленту во время ручной замены бобины на намотчике. Все намотчики разрабатываются и изготавливаются SML.

Аккумуляторы работают снизу вверх, с помощью высокомоментного сервомотора, который создает движение накопления и поддерживает точное натяжение полотна.

- Емкость накопителя: стандарт 38 м, другая емкость возможна по запросу
- Направляющие валы диаметром 120 мм или 160 мм
- Дверца для доступа операторов, что позволяет легко провести ленту через аккумулятор в его нижней позиции

ПОЛУАВТОМАТИЧЕСКИЕ НАМОТЧИКИ ДЛЯ ЛЕНТЫ

Эти системы намотки известны своей производственной надежностью при привлекательном уровне цены. Полуавтоматические намотчики в комбинации с аккумулятором позволяют операторам проводить простую и безопасную смену бобин.

SML предлагает различные системы намотки в зависимости от требований заказчика и возможностей помещения.



НАМОТЧИК W500 A-FRAME

Это одно- либо многополосный намотчик с двумя А-рамными намоточными тележками для каждого полотна.

После окончания процесса смены бобины, оператор отводит А-рамную тележку с намотанной бобиной из намотчика. Далее сама бобина должна быть снята с тележки с помощью крана или вилочного погрузчика.

Намотчик W500 является комфортным и экономичным решением для бобин большого диаметра и может поставляться либо с электрическим, либо с гидравлическим приводом.

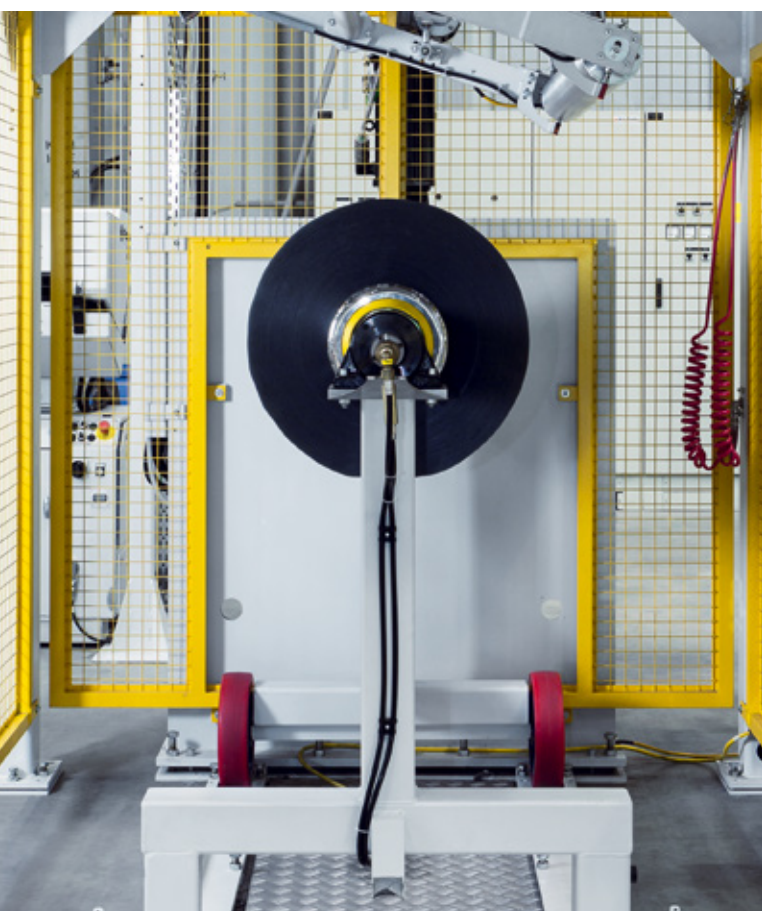
Электропривод	Обычно используется для более тонких лент (PET)
Гидравлический привод	В основном используется для более толстых термоформовочных лент



НАМОТЧИК W600 CANTILEVER

Это одно - либо многополосный намотчик с двумя намоточными станциями и закрепленными с одной стороны намоточными валами для каждого полотна.

После окончания процесса смены бобины, подъемная тележка с ручным управлением снимает намотанную бобину с консольного вала, который остается на намотчике. Эта система обеспечивает максимальное удобство для оператора, особенно в случае намотки бобин малого диаметра и необходимости их частой смены.



НАМОТЧИК W550 КОМБИНАЦИЯ A-FRAME /CANTILEVER

Этот намотчик соединяет в себе преимущества А-рамного намотчика 500 и консольного намотчика 600. А-рамные намоточные тележки используются для производства больших бобин, тогда как консольный намоточный вал лучше подходит для частой смены во время производства бобин малого диаметра. Поэтому намотчик 550 имеет большую гибкость и производственную надежность при производстве бобин малого и большого диаметра.

Намотчик легко может быть модифицирован из А-рамного намотчика в консольный намотчик. А-рамная тележка должна быть при этом убрана, а консольный вал установлен на приводной диск.



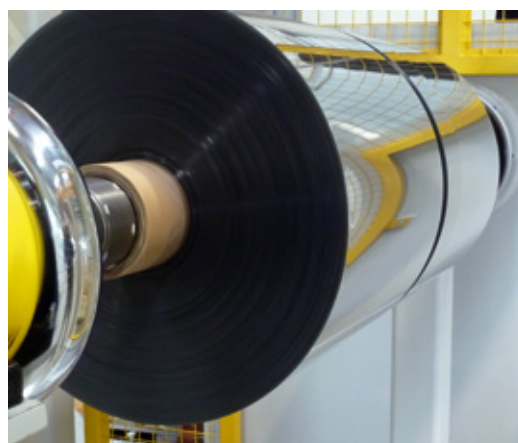


ПОВОРОТНЫЙ НАМОТЧИК W900

Данный поворотный полуавтоматический намотчик очень прост в эксплуатации и требует меньшую площадь и пространства под установку по сравнению с А-рамными намотчиками. При производстве нескольких бобин, устанавливается соответствующее количество поворотных станций.

Из-за своего короткого, внутреннего пути движения ленты, поворотный намотчик особенно подходит для производства средних по диаметру бобин и тонких лент.

В качестве опции все полуавтоматические намотчики с электрическим приводом предлагаются с фрикционными намоточными валами, которые позволяют наматывать две или три полосы ленты на один намоточный вал.





ПОЛНОСТЬЮ АВТОМАТИЧЕСКИЙ НАМОТЧИК W2000 TF

В отличие от полуавтоматических намотчиков полностью автоматический намотчик ленты позволяет менять бобину на полной скорости производства, при этом не требуется накопитель. Короткий путь движения полосы в намотчике и автоматический прижим ленты к новой намоточной гильзе – все это является значительным преимуществом особенно при намотке тонких пленок. Благодаря тому, что намоточный вал движется только горизонтально, бобина остается в оптимальной намоточной позиции до самого момента обрезки, что гарантирует идеальное качество намотки до самого последнего витка.

Намотчик W2000 TF сконструирован для намотки PET ленты с широким диапазоном толщины. Он оборудован валом для точного измерения натяжения на входе намотчика, что позволяет отделить натяжение намотки от натяжения полосы в линии. Для обрезки пленки в намотчике используется мощный поперечный гильотинный нож. После обрезки, свободный конец пленки поступает в направляющую систему намотчика и прижимается к новой подготовленной намоточной гильзе. Намотчик W2000 TF также рассчитан на намотку с зазором. Верхняя сторона

ленты наматывается вовнутрь бобины. Намотчик W2000 TF может быть оборудован опциональными фрикционными намоточными валами для производства бобин, разрезанных в линии. В этом случае, два банановых вала, расположенных после системы разрезки, разделяют полосы с небольшим просветом между ними. Во фрикционном режиме намотки пневматическое давление в намоточном вале контролирует натяжение намотки в линии с помощью начального натяжения и выбранного графика тейпер-функции.

Готовые бобины и намоточный вал перемещаются с помощью портального робота на передвижной подъемный стол, который затем вытягивает бобины с зажатого вала. Процесс обслуживания бобин и валов полностью интегрирован в автоматический режим работы намотчика.



Намотка	W500	W600	W550	W900	W2000
Номинальная ширина (мм)	1050 / 1200 1400 / 1650 1800 / 2000	750 / 1050 1200 / 1400 1650	1050 / 1200 1400 / 1650	750 / 1050 1200 / 1400 1650 / 1800 2000	1500 / 1700 1900 / 2100 2400
Макс. ширина полосы нетто (мм)	950 / 1100 1300 / 1550 1700 / 1900	650 / 950 1100 / 1300 1550	950 / 1100 1300 / 1550	650 / 950 1100 / 1300 1550 / 1700	1450 / 1650 1850 / 2050
Количество полос	до 3	до 3	до 3	до 3	до 3
Внутренний диаметр гильзы (дюйм)	3, 6, 8	3, 6, 8	3, 6, 8	3, 6, 8	3, 6
Толщина (микрон)	150-1600	150-1200	150-1600	150-1200	100-1000
Макс. механическая скорость (м/мин.)	70	70	70	70	100
Накопитель	да	да	да	да	нет
Макс. диаметр бобины*	1200мм электр. 2000мм гидравл.	1000 мм	1200 мм	1000 мм	1100 мм

* в зависимости от диаметра вала, ширины бобины и количества полос



электрoкoнтейнер

СИСТЕМА УПРАВЛЕНИЯ SMILE

Удобная для пользователя система управления с 17" сенсорной панелью обеспечивает всю необходимую для операторов и обслуживающего персонала функциональность для управления линией. Все необходимое, начиная с ввода рецептуры сырья и заканчивая установкой параметров намотчика, может быть осуществлено с главного терминала управления, который находится около секции полива расплава. Вторая сенсорная панель установлена на намотчике и соединена с главной панелью. Она позволяет производить регулировку параметров намотки прямо на намотчике.

Такие возможности, как различные уровни доступа, управление сигналами тревог, ввод и сохранение рецептов, удаленный доступ через ethernet/интернет, являются стандартными. Для расширенного анализа трендов и качества, данные могут быть переданы в систему обработки данных на отдельно стоящий компьютер либо в систему хранения данных.

Электрооборудование может быть установлено либо в электроконтейнер, либо, в зависимости от возможностей помещения, в электрошкафы. Все эти ориентированные на Клиента решения поставляются полностью электрически сконфигурированными и с системой кондиционирования. В качестве комплектующих используются только первоклассные и проверенные компоненты. Все электрические компоненты линии SML имеют полную кабельную обвязку и соединены между собой.



панель управления



линия для
производства PET
ленты с системой
термоламинирования

ПРОИЗВОДСТВО PET/PE ИЛИ PET/БАРЬЕРНЫХ СТРУКТУР

Если необходимо придать PET ленте барьерные или герметичные свойства, то ее дополняют различными полимерными слоями или пленками. Такие внешние функциональные слои можно добавлять различными способами, и при этом любой из этих методов можно интегрировать в линию для производства PET.

**ОСНОВЫВАЯСЬ НА СОБСТВЕННОМ ОПЫТЕ,
SML ПРЕДЛАГАЕТ СЛЕДУЮЩИЕ РЕШЕНИЯ:**

1. СОЭКСТРУЗИЯ

Данный процесс обеспечивает отличные оптические свойства ленты и прекрасную адгезию между ее отдельными слоями. Однако, учитывая различие в вязкости расплава PET с одной стороны и PE или барьерных материалов с другой стороны, данный процесс достаточно сло-

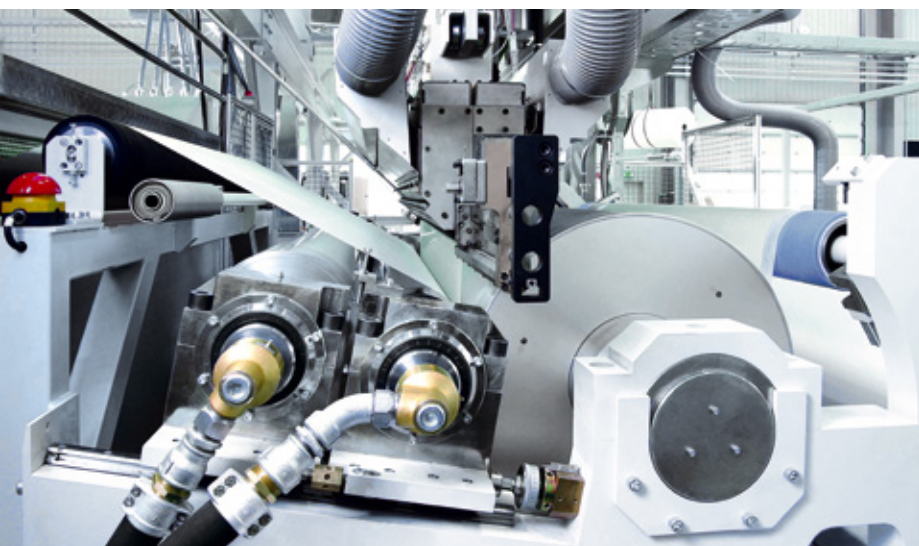


жен для работы и отладки при переходе на выпуск другого продукта. Поэтому соэкструзия рекомендуется для производства больших партий и ограниченного ассортимента продукции.

2. АДГЕЗИВНОЕ ЛАМИНИРОВАНИЕ

Это очень эффективный метод ламинирования, позволяющий достигать высокой силы сцепления слоев и обеспечивающий максимальную гибкость. Лента PET экструдируется независимо от процесса ламинирования, что позволяет вторично перерабатывать 100% чистые кромки.

Ламинирующая пленка поступает в станцию ламинирования от размотчика, что позволяет ее легко заменять при переходе на выпуск продукта с совершенно другими характеристиками. Процесс ламинирования не начинается до тех пор, пока качество PET ленты не стабилизируется, поэтому количество отходов в этом случае является очень низким.



нанесение
экструзионного
покрытия

3. ТЕРМОЛАМИНИРОВАНИЕ

Очень легкий в управлении процесс, который обеспечивает очень эффективное производство. В данном методе PET лента также производится независимо от процесса ламинирования. До начала ламинирования, которое выполняется с помощью двух прижимных валов, поверхность PET листа и ламинирующая пленка нагреваются с помощью инфракрасных нагревателей. В целом, сила сцепления с PET пленкой зависит от свойств ламинирующей пленки и она, как правило, ниже, чем возникающая при адгезивном ламинировании или созэкструзии.

4. ЛАМИНИРОВАНИЕ В КАЛАНДРОВОМ УЗЛЕ

Такой метод ламинирования предполагает минимальные дополнительные вложения в линию. Ламинирование производится сразу же на каландровых валах с использованием тепла от экструдруемой PET пленки. Такое ламинирование подходит в основном при изготовлении

отдельных небольших партий продукции, поскольку данный метод имеет определенные ограничения и неудобства, по сравнению с другими методами ламинирования.

5. НАНЕСЕНИЕ ЭКСТРУЗИОННОГО ПОКРЫТИЯ

Независимо выпущенная PET лента проходит через станцию нанесения экструзионного покрытия с одним или несколькими экструдерами. Этот метод является экономичным и обеспечивает высокое качество конечного продукта, при этом гарантируются превосходные качества сцепления и отличная прозрачность. Более того, данный метод позволяет выпускать широкое разнообразие видов продукции.

СРАВНЕНИЕ СПОСОБОВ ПРОИЗВОДСТВА СТРУКТУРЫ PET/PE

	Созэкструзия	Адгезивное ламинирование	Термоламинирование	Ламинирование в каландровом узле	Экструзионное нанесение покрытия
Адгезия	+	++	-	-	+
Гибкость	-	++	+	+	+
Инвестиции	++	+	+	++	--
Обслуживающий персонал	++	-	+	+	--
Производительность	-	+	+	-	++
Потери на кромках	--	++	++	++	+

ДЛЯ ЗАПИСЕЙ

SML

EXTRUSION LINES – ENGINEERED TO PERFORM ▶

SML - Head Office

Bundesstrasse 1a
A-4860 Lenzing, Austria
Phone: +43-7672-912-0
Fax: +43-7672-912-9
E-mail: sml@sml.at
www.sml.at

SML - Machinery Far East Sdn Bhd

(1029958-P)
1201 Block B, Menara Amcorp
No.18 Jalan Persiaran Barat
46050 Petaling Jaya
Selangor Darul Ehsan
Selangor, Malaysia
Phone: +60-3-7955-9098
Fax: +60-3-7955-9981
E-mail: yen@sml.at

SML - Moscow Office

Ogorodny proezd, 5
Building 6, office 309
127254 Moscow
Russia
Phone: +7-495-618-8007
Fax: +7-495-619-5961
E-mail: kna@sml.at

SML - Beijing Office

Unit 1410, Landmark Tower
No. 8 North Dongsanhuan Road
Chaoyang District
100004 Beijing, P.R. of China
Phone: +86-10-6590-0946
Fax: +86-10-6590-0949
E-mail: sml@sml.bj.cn

100%
eXtrusion
SHEET LINES

АНАЛИЗ | РАЗРАБОТКА | ПРЕДВАРИТЕЛЬНОЕ
ТЕСТИРОВАНИЕ | СВОЕВРЕМЕННАЯ ПОСТАВКА
СЕРВИСНАЯ ПОДДЕРЖКА | УСПЕХ ЗАКАЗЧИКА

www.sml.at